

Karta katalogowa produktu:

## Energooszczędna lampa podłogowa MAULnaos, 2x55W, srebrna

- Pozwala zaoszczędzić zużycie energii elektrycznej przeznaczonej do oświetlenia wnętrza
- Jest bezpośrednim oświetleniem biurka i jednocześnie pośrednim oświetleniem pomieszczenia
- 40% emisji światła skierowane jest ku górze, a 60% ku dołowi
- Asymetryczna podstawa pozwala na wsunięcie lampy pod biurko
- Opatentowana koncepcja bezpieczeństwa technicznego opracowana przez inżynierów MAUL
- Źródło światła: 2x55W
- Ty trzonka: 2G11
- Temperatura barwowa: neutralna biel (4500K)
- Klasa energetyczna: "A"
- Średnie zużycie energii: 61 kWh/1000h
- Żywotność diod LED: 16000 godzin świecenia
- Natężenie oświetlenia: 1250lx w odległości 85cm
- Strumień świetlny: 4500lm
- Wytrzymała konstrukcja wykonana z aluminium
- Wysokość: 190cm
- Głowica oświetleniowa o wymiarach 33x62cm, z perforowaną osłoną od góry i zintegrowanym ekranem dyfuzyjnym od dołu
- Przełącznik usytuowany na głowicy
- Stabilna stalowa podstawa o wymiarach 28x42cm
- Sama oprawa lampy jest kompatybilna ze źródłami światła klasy energetycznej od A+ do B
- 2 lata gwarancji
- Kolor: srebrny



MAUL



Cena 2 344,98 PLN brutto

### Podstawowe parametry produktu

Numer produktu w systemie	240141
Numer dostawcy	M8251495
Numer Celcen	13-00749-16
Kod kreskowy	4002390055642
Nazwa produktu	Energooszczędna lampa podłogowa MAULnaos, 2x55W, srebrna
Opis	pozwala zaoszczędzić zużycie energii elektrycznej przeznaczonej do oświetlenia wnętrza; jest bezpośrednim oświetleniem biurka i jednocześnie pośrednim oświetleniem pomieszczenia; 40% emisji światła skierowane jest ku górze, a 60% ku dołowi; asymetryczna podstawa pozwala na wsunięcie lampy pod biurko; opatentowana koncepcja bezpieczeństwa technicznego opracowana przez inżynierów MAUL; źródło światła: 2x55W; ty trzonka: 2G11; temperatura barwowa: neutralna biel (4500K); klasa energetyczna: "A"; średnie zużycie energii: 61 kWh/1000h; żywotność diod LED: 16000 godzin świecenia; natężenie oświetlenia: 1250lx w odległości 85cm; strumień świetlny: 4500lm; wytrzymała konstrukcja wykonana z aluminium; wysokość: 190cm; głowica oświetleniowa o wymiarach 33x62cm, z perforowaną osłoną od góry i zintegrowanym ekranem dyfuzyjnym od dołu; przełącznik usytuowany na głowicy; stabilna stalowa podstawa o wymiarach 28x42cm; sama oprawa lampy jest kompatybilna ze źródłami światła klasy energetycznej od A+ do B; 2 lata gwarancji; kolor: srebrny
Kategoria	Lampki
Klasa	Premium
Marka	MAUL

### Kolor

Kolor	Srebrny
-------	---------

### Cecha

Produkt	Lampka podłogowa
Typ	Energooszczędna
Rodzaj	2x55W
Materiał	Metal/plastik

Karta katalogowa produktu str. 2

## Energooszczędna lampa podłogowa MAULnaos, 2x55W, srebrna

Natężenie światła LUX	1250
Natężenie światła LUMEN	4500
Cykl życia (h)	16 000
W ofercie od	2016-10
Klasa energetyczna	A

### Wymiary

Wysokość (mm)	1900
---------------	------

### Certyfikaty

Nowy produkt w ofercie	Standard
Hit	Standard
Ilość lat gwarancji	2

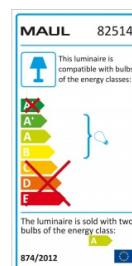
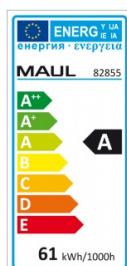
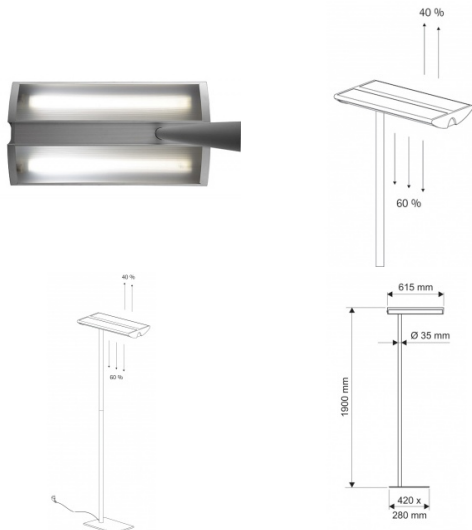
### Wspólny słownik zamówień

CPV	31521200-6
-----	------------

### Jednostki logistyczne

Jednostka 1	6 sztuk
-------------	---------

### Pozostałe zdjęcia produktu



Serdecznie zapraszamy do współpracy  
Axpén Zespół